

Modulaire bereidingsapparatuur Thermaline 90 - Multicooker 2/1GN, elektrisch, open kast, h 800

ARTIKEL _____

MODEL _____

NAAM _____

SIS _____

AIA _____



589441 (MCADFAHDAO)

2/1GN MULTICOOKER, 2
zones, vlak bovenblad,
open kast, h 800 mm

Omschrijving

Product Nr.

Elektrische 2/1GN multicooker met een braadpan van 22 liter, 630x510x110 mm, met twee verwarmingszones, 2/1GN open kast in onderbouw. De multicooker is veelzijdig toepasbaar, als bakplaat, braadpan, kookpan of bain-marie. Het dragende frame, het bovenblad en de beplating zijn vervaardigd van roestvrijstaal AISI304. 2 mm dik vlak bovenblad met anti-druppel frontprofiel. Braadpan met 18 mm dikke compound bodem, opgebouwd uit een onderlaag van 15 mm dik uitgloeid speciaal staal voor een goede warmte spreiding en een toplaag van 3 mm roestvrijstaal AISI316. De braadpan is naadloos ingelast in het bovenblad met rondom afgeronde hoeken en een 2" afvoer met kunststof overlooppijp en een afvoerpijp naar de open berging, voor eenvoudig aftappen. Rondom de braadpan is een afgeronde opstaande rand ter voorkoming van lekken in de bak. De egaal verdeelde powerblock verwarmingselementen zijn onzichtbaar onder de bodem van de braadpan geplaatst. Keuze uit thermostatische temperatuur regeling van 80 - 280°C, of vermogens instelling met 4 standen en oververhitting beveiliging. Stand-by stand voor energie besparing en snelle herverwarming. Digitale led aanduidingen achter een getemperd glazen frontplaat. Metalen bedieningsknoppen met siliconen softgrip. Open bergkast met roestvrijstalen kamer 580x740x330 mm, de bodemplaat met naadloos afgeronde hoeken (H2). Gladde oppervlakken voor eenvoudige reiniging. Thermodul koppelrails maken een strakke verbinding met andere units van de Thermaline mogelijk. IPX5 waterdicht.

Goedkeuring

Uitvoering

- Keuze voor één of twee verwarmingszones. Een controlelamp geeft de bedrijfstoestand van elke zone aan.
- De ruime aftap opening maakt het afvoeren mogelijk van vloeistoffen of kookvocht naar een grote uitneembare opvangbak onder de bakplaat.
- Universeel bereidingsapparaat dat kan worden gebruikt voor bakken en braden, koken of als bain marie, maar ook voor roerbakken, sauteren, pocheren, stoven, smoren en het bereiden van witte sauzen.
- Bescherming tegen oververhitting: een temperatuursensor schakelt de stroom uit in geval van oververhitting.
- IPX5 waterdichtheid gecertificeerd.
- Alle belangrijke componenten zijn eenvoudig bereikbaar vanaf de voorzijde.
- Het Thermodul verbindingssysteem zorgt voor een vrijwel naadloos bovenblad bij gekoppelde units.
- Metalen bedieningsknoppen met hygiënische siliconen softgrip voor eenvoudige bediening en reiniging. Het speciale ontwerp van de knoppen voorkomt het binnendringen van vuil en water.
- Powerblock verwarmingselementen voor een optimale warmteverdeling.
- Ergonomische bedieningsknoppen met siliconen softgrip voor eenvoudige bediening en reiniging.
- De bak is uitgevoerd met een rondom lopende opstaande rand zodat er geen vervuild water in kan lopen.
- Temperatuur instelling tot een maximum van 280 °C.
- De afmetingen van de bak maakt het gebruik van GN containers mogelijk.
- Groot en duidelijk digitaal display van getemperd glas, bestand tegen warmte en chemicaliën, laat de temperatuur of de vermogensinstelling zien en tevens de aan-uit instelling van het apparaat en van de verwarmingselementen.

Constructie

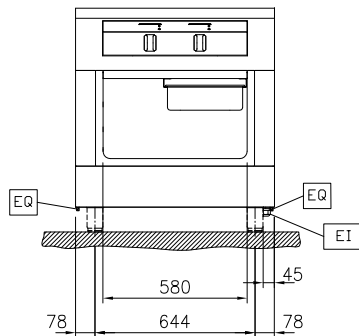
- De 18 mm dikke compound bodem van 15 mm uitgloeid staal met een 3 mm dikke toplaag van roestvrijstaal AISI316 is naadloos ingelast in de roestvrijstalen bak.
- Afgeronde hoeken en randen voor eenvoudige reiniging.
- De bergkast in de onderbouw is afgestemd op gastronom containers.
- Het bovenblad is van 2 mm dik roestvrijstaal 1.4301 (AISI304).
- Uitgevoerd overeenkomstig DIN 18860-2, met een bovenblad met 20 mm anti-druppelprofiel en een 70 mm verzonken plint.
- Gladde oppervlakken zonder verborgen hoeken voor eenvoudig schoonmaken.
- Inwendig roestvrijstalen frame voor heavy duty stevigheid.

Duurzaamheid

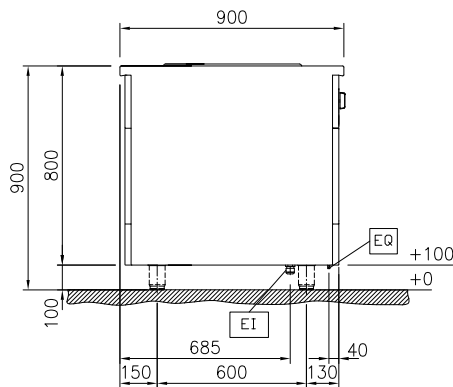
- Stand-by functie voor energie besparing en snelle terugkeer naar vol vermogen.



Front aanzicht

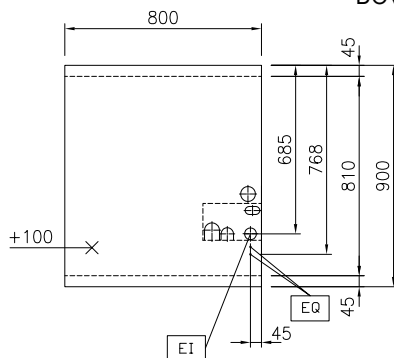


Zij aanzicht



EI = Elektrische aansluiting
EQ = Equipotentiaal schroef

Boven aanzicht



Elektra

Voltage	589441 (MCADFAHDAO)	400 V/3N ph/50/60 Hz
Amperage		14.7 A
Aangesloten vermogen		10.2 kW

Algemene gegevens

Effectieve bak afmetingen, lengte	630 mm
Effectieve bak afmetingen, hoogte	110 mm
Effectieve bak afmetingen, breedte	510 mm
Pan capaciteit, maximaal	22 lt
Temperatuur, minimaal	80 °C
Temperatuur, maximaal	280 °C
Externe afmetingen, lengte	800 mm
Externe afmetingen, breedte	900 mm
Externe afmetingen, hoogte	800 mm
Bergkast afmetingen, lengte	580 mm
Bergkast afmetingen, hoogte	330 mm
Bergkast afmetingen, diepte	740 mm
Gewicht, netto	150 kg
Plaatoppervlak	Compound
Thermostatisch	✓
Waterdichtheid index	IPX5

Optionele accessoires

- | | | | | | |
|--|------------|--------------------------|--|------------|--------------------------|
| • DEKSEL voor multicooker 2/1GN | PNC 910621 | <input type="checkbox"/> | • GEPERFOREERDE INLEGBODEM voor 2/1 GN multicooker | PNC 913229 | <input type="checkbox"/> |
| • KOPPELRAIL 900 mm, voor Thermaline 90 en Prothermetic 90 apparaten zonder opstaande rand, links of rechts | PNC 912502 | <input type="checkbox"/> | • INZETRAIL 900 mm, Thermaline 90 tegen ander fabrikaat, links of rechts | PNC 913232 | <input type="checkbox"/> |
| • PROFIEL ZIJPANEEL, RECHTS of LINKS, Thermaline 90 zonder opstaande rand, H 800 mm, eilandopstelling | PNC 912511 | <input type="checkbox"/> | • GEPERFOREERD TUSSENSCHAP voor 580 mm brede onderbouw (warm)kast, Thermaline 80-85-90 | PNC 913234 | <input type="checkbox"/> |
| • HANDRAIL 800x130 mm, voor montage op het front | PNC 912526 | <input type="checkbox"/> | • ENERGIE OPTIMALISATIE SET 18A, voor Thermaline 80-85-90. Montage af fabriek, inbouw achteraf niet mogelijk | PNC 913245 | <input type="checkbox"/> |
| • PORTIONEERSCHAP 800x200 mm, voor montage op het front | PNC 912556 | <input type="checkbox"/> | • EINDRAIL 900 mm, links, voor Thermaline 90 apparaten met profiel zijpaneel, rug-aan-rug opstelling | PNC 913251 | <input type="checkbox"/> |
| • AFZETSCHAP 300x900 mm, op inklapbare consoles | PNC 912581 | <input type="checkbox"/> | • EINDRAIL 900 mm, rechts, voor Thermaline 90 apparaten met profiel zijpaneel, rug-aan-rug opstelling | PNC 913252 | <input type="checkbox"/> |
| • AFZETSCHAP 400x900 mm, op inklapbare consoles | PNC 912582 | <input type="checkbox"/> | • EINDRAIL 900 mm, links, voor Thermaline 90 apparaten met vlak zijpaneel, rug-aan-rug opstelling | PNC 913255 | <input type="checkbox"/> |
| • AFZETSCHAP 200x900 mm, op vaste consoles | PNC 912589 | <input type="checkbox"/> | • EINDRAIL 900 mm, rechts, voor Thermaline 90 apparaten met vlak zijpaneel, rug-aan-rug opstelling | PNC 913256 | <input type="checkbox"/> |
| • AFZETSCHAP 300x900 mm, op vaste consoles | PNC 912590 | <input type="checkbox"/> | • PROFIEL ZIJPANEEL, RECHTS of LINKS, versterkte uitvoering voor montage van een zijschap, Thermaline 90 zonder opstaande rand, H 800 mm, eilandopstelling | PNC 913259 | <input type="checkbox"/> |
| • AFZETSCHAP 400x900 mm, op vaste consoles | PNC 912591 | <input type="checkbox"/> | • PROFIEL ZIJPANEEL, LINKS, versterkte uitvoering voor montage van een zijschap, Thermaline 90 zonder opstaande rand, H 800 mm, rug-aan-rug opstelling | PNC 913277 | <input type="checkbox"/> |
| • FRONTPLINT 800x100 mm, voor 100 mm hoge Thermaline stelpoten | PNC 912598 | <input type="checkbox"/> | • PROFIEL ZIJPANEEL, RECHTS, versterkte uitvoering voor montage van een zijschap, Thermaline 90 zonder opstaande rand, H 800 mm, rug-aan-rug opstelling | PNC 913278 | <input type="checkbox"/> |
| • SET VAN 2 ZIJPLINTEN 900x100 mm, links en rechts, eilandopstelling, voor 100 mm hoge Thermaline stelpoten | PNC 912621 | <input type="checkbox"/> | • GELEIDERREK met 3 paar geleiders, voor tussenschap in (warm)kast van 580 mm breedte, Thermaline 80, 85, 90 | PNC 913281 | <input type="checkbox"/> |
| • SET VAN 2 ZIJPLINTEN 1800x100 mm, links en rechts, Thermaline 90 met rug-aan-rug eilandopstelling, voor 100 mm hoge Thermaline stelpoten | PNC 912627 | <input type="checkbox"/> | • FILTER 800 mm, roestvrijstaal, tegen vuil, stof of vet, voor elektrische apparaten Thermaline 80-85-90 | PNC 913665 | <input type="checkbox"/> |
| • RVS SOKKEL 800x800x100 mm, voor Thermaline 90 units, eiland opstelling | PNC 912920 | <input type="checkbox"/> | • VERDEEL PANEEL Thermaline 90, H 800 mm | PNC 913673 | <input type="checkbox"/> |
| • KOPPELRAIL 900 mm, voor Thermaline 90 - Prothermetic 90 apparaten (links) met classic C90 apparaten (rechts), zonder opstaande rand | PNC 912975 | <input type="checkbox"/> | • WERKSCHAKELAAR 25A, 4 mm ² . Montage af fabriek, inbouw achteraf niet mogelijk | PNC 913676 | <input type="checkbox"/> |
| • KOPPELRAIL 900 mm, voor Thermaline 90 - Prothermetic 90 apparaten (rechts) met classic C90 apparaten (links), zonder opstaande rand | PNC 912976 | <input type="checkbox"/> | • AFVOERSTOP, VLAK, voor Thermaline 2/1 GN multicooker | PNC 913681 | <input type="checkbox"/> |
| • EINDRAIL 900 mm, links, voor Thermaline 90 apparaten met vlak zijpaneel | PNC 913111 | <input type="checkbox"/> | • VLAK ZIJPANEEL, RECHTS of LINKS, Thermaline 90, H 800 mm, voor opstelling met de zijkant tegen een muur of tegen een andere unit | PNC 913689 | <input type="checkbox"/> |
| • EINDRAIL 900 mm, rechts, voor Thermaline 90 apparaten met vlak zijpaneel | PNC 913112 | <input type="checkbox"/> | | | |
| • SCHRAPER voor gladde bakplaten | PNC 913119 | <input type="checkbox"/> | | | |
| • Set van 5 BLADEN met AFGERONDE HOEKEN voor schraper 913119, voor gebruik in de multicooker | PNC 913123 | <input type="checkbox"/> | | | |
| • EINDRAIL 900 mm, links, voor Thermaline 90 apparaten met profiel zijpaneel | PNC 913202 | <input type="checkbox"/> | | | |
| • EINDRAIL 900 mm, rechts, voor Thermaline 90 apparaten met profiel zijpaneel | PNC 913203 | <input type="checkbox"/> | | | |
| • PROFIEL ZIJPANEEL, LINKS, Thermaline 90 zonder opstaande rand, H 800 mm, rug-aan-rug opstelling | PNC 913224 | <input type="checkbox"/> | | | |
| • PROFIEL ZIJPANEEL, RECHTS, Thermaline 90 zonder opstaande rand, H 800 mm, rug-aan-rug opstelling | PNC 913225 | <input type="checkbox"/> | | | |
| • T-RAIL voor rug-aan-rug opstelling, Thermaline en Prothermetic zonder opstaande rand | PNC 913227 | <input type="checkbox"/> | | | |